



Instrukcja montażu

Zintegrowany zespół pomiarowy PS-04



E8 67R-01 7261
110R-01 7262

z dn. 01.10.2014



AC S.A.

15-181 Białystok, ul. 42 Pułku Piechoty 50
tel. +48 85 743 81 00, fax +48 85 653 93 83
www.ac.com.pl | info@ac.com.pl



Specyfikacja techniczna:

Temperatura pracy [°C]	-40 do +125
Ciśnienie pracy [bar]	do 6,75
Podciśnienie pracy [bar]	do 4,50
Wejście i wyjście gazu trójnika [mm]	Ø 12
Króciec podciśnienia [mm]	Ø 4
Wymiary gabarytowe (z trójnikiem) [mm]	52 x 42 x 52
Waga (z trójnikiem) [g]	34

Przeznaczenie:

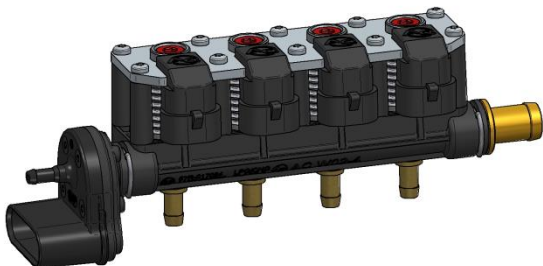
Zespół pomiarowy PS-04 przeznaczony jest do instalacji wtrysku gazu LPG (propan-butan) i CNG (gaz ziemny), we wszystkich samochodach bez względu na moc silnika, w tym także turbodoładowanych. Urządzenie dokonuje pomiaru ciśnienia gazu, podciśnienia w kolektorze oraz temperatury gazu w torze gazowym.

Montaż:

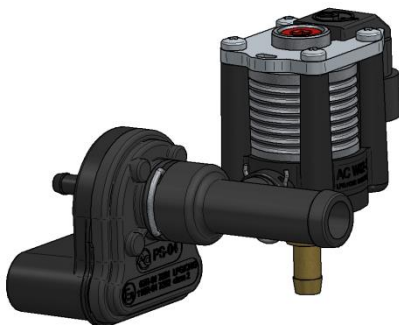
Zaleca się montaż czujnika możliwie blisko wtryskiwacza. Im mniejsza odległość od wtryskiwacza, tym mniejsza bezwładność reakcji na zmianę temperatury gazu.

Istnieje kilka miejsc montażu czujnika PS-04 w instalacji gazowej:

- bezpośrednio w listwie wtryskiwacza AC W02, bez użycia trójnika uniwersalnego;



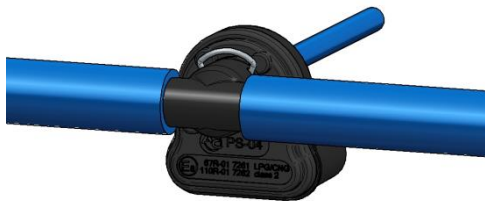
- na zasilaniu wtryskiwacza 1-sekcyjnego AC W03, przy użyciu odpowiedniego łącznika;



- na końcu rozdzielacza zasilającego wtryskiwacze 1-sekcyjne AC W03, bez użycia trójnika uniwersalnego;



- z użyciem trójnika uniwersalnego, w torze gazowym przed wtryskiwaczem;



Czujnik PS-04 można zamontować w dowolnej pozycji, obracając o 360°, nawet już po zamontowaniu go we wtryskiwaczu, rozdzielaczu czy trójniku. Pozycja montażu czujnika nie ma wpływu na jego właściwą pracę.

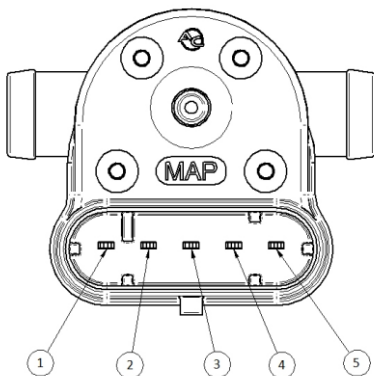
O-ring przed założeniem należy nasmarować w celu łatwiejszego umieszczenia na króćcu czujnika. Po osadzeniu o-ringa na miejscu, należy założyć trójnik wykonując ruchy wahadłowe i uważając, aby nie uszkodzić o-ringa. Trójnik zabezpieczamy przy użyciu dostarczonej w zestawie zawleccki.



Trójnik toru gazowego jest przystosowany do węża gumowego o nominalnej średnicy wewnętrznej \varnothing 12 mm. Króciec przyłączeniowy podłączenia podciśnienia kolektora (MAP) przystosowany jest do przewodu gumowego o nominalnej średnicy wewnętrznej \varnothing 4 mm.

Po montażu należy sprawdzić szczelność połączeń.

Opis pinów sygnałowych:



1. Zasilanie + 12V
2. Temperatura
3. Ciśnienie
4. MAP (podciśnienie)
5. Masa